



GOBIERNO REGIONAL CAJAMARCA

SEGUNDA CONVOCATORIA CAS - 2019

“Año de la Lucha Contra la Corrupción y la Impunidad”



BASES Y CRONOGRAMA

PROCESO CAS N° 08-2019-GR.CAJ/DRAC.

CONVOCATORIA PARA LA CONTRATACION ADMINISTRATIVA

DE SERVICIOS DE:

“PROMOTOR AGRARIO”



PROCESO CAS N° 08-2019-GR-CAJ-DRAC.

I. GENERALIDADES:

- 1. OBJETO DE LA CONVOCATORIA:** Contratar los servicios de un "PROMOTOR AGRARIO", para la Agencia Agraria de Hualgayoc de la Dirección de la Dirección Regional de Agricultura Cajamarca.
- 2. CODIGO DE PLAZA:** 082019
- 3. CANTIDAD:** Uno (01).
- 4. DEPENDENCIA, UNIDAD ORGANICA Y/O AREA SOLICITANTE:** Agencia Agraria de Hualgayoc de la Dirección de la Dirección Regional de Agricultura Cajamarca.
- 5. DEPENDENCIA ENCARGADA DE REALIZAR EL PROCESO DE CONTRATACION:** Comisión Especial Permanente a cargo de los Procesos de Selección y Evaluación de los Contratos Administrativos de Servicios - CAS en la Dirección Regional de Agricultura Cajamarca.
- 6. BASE LEGAL:**
 - Decreto Legislativo N° 1057, que regula el Régimen Especial de Contratación Administrativa de Servicios.
 - Reglamento del Decreto Legislativo N° 1057 que regula el Régimen Especial de Contratación Administrativa de Servicios, Decreto Supremo N° 075-2008-PCM, modificado por Decreto Supremo N° 065-2011-PCM.
 - Ley N° 29849, Ley que establece la eliminación progresiva del Régimen Especial del Decreto Legislativo 1057 y otorga Derechos Laborales.
 - Ley N° 27444, Ley del Procedimiento Administrativo General y sus modificatorias.
 - Ley N° 30879 Ley de Presupuesto del Sector Público para el Año Fiscal 2019.
 - Las demás disposiciones que regulen el Contrato Administrativo de Servicios.

II. PERFIL DEL PUESTO:

REQUISITOS	DETALLE
Experiencia Laboral	<ul style="list-style-type: none">• Experiencia General: 01 año de experiencia en entidades públicas o privadas.• Experiencia Específica: Experiencia en sector público o privado, realizando trabajos en campo con productores agropecuarios, mínima de 01



	año.
Competencias	Empatía, colaboración, proactivo, con capacidad de trabajo en equipo, liderazgo y responsabilidad, disposición al aprendizaje y al cambio.
Formación Académica, grado académico y/o nivel de estudios	Bachiller en agronegocios o agronomía o afines
Cursos y/o estudios de especialización <i>(Cada curso de especialización deberán ser sustentados con documentos y tener no menos de 08 horas de capacitación y los diplomas no menos de 90 horas, y que hayan sido cursados en los últimos cinco (05) años.</i>	Diplomados y/o Cursos de capacitación en: emprendimiento empresarial o manejo de cultivos andino, o manejo de agronegocios de cultivos andinos o curso en crianza o manejo de animales menores o zonificación de especies forestales o manejo de cuentas hidrográficas o conservación de suelos y recursos naturales o afines.
Conocimientos para el puesto y/o cargo <i>(No requiere documentación sustentatoria)</i>	<ul style="list-style-type: none">• Conocimiento en conducción del cultivo de aguaymanto o tomatillo y café.• Diseño y construcción de invernaderos, instalación y conducción de cultivo orgánico y hortalizas bajo invernadero, elaboración y uso de abonos orgánicos en cultivos anuales.• Manejo integrado de plagas de los principales Cultivos de Importancia Económica en la Provincia Hualgayoc–Bambamarca.• Propagación, manejo y zonificación de especies forestales.• Word Básico, Excel Básico y Power Point Básico.
Requisitos	<ul style="list-style-type: none">• No tener sanción por falta administrativa vigente.• No tener deudas por concepto de pensión alimenticia.• No estar inscrito en el REDERECEI.

III. CARACTERISTICAS DEL PUESTO Y/O CARGO:

Principales funciones a desarrollar:

1	Cumplir eficientemente con las labores asignadas por la Agencia Agraria de Hualgayoc – Bambamarca, relacionadas a la identificación de las principales cadenas por pisos altitudinales y el proceso de asociatividad.
2	Conformar comités de bases sociales para su integración en el proceso de asociatividad, cadenas productivas con enfoque territorial y gestión empresarial.



3	Planificar, promover, coordinar y concertar planes de manejo agronómico y proyectos productivos de impacto social, ambiental y económico.
4	Brindar asistencia técnica en temas relacionados con diferentes cadenas productivas como aguaymanto, tomate rojo, café y cultivos anuales.
5	Conducir a las organizaciones de base a un desarrollo sostenible bajo el enfoque de asociatividad.
6	Ofrecer soporte e información requerida por los usuarios de la Agencia Agraria.
7	Identificar y ejecutar planes de negocios y proyectos de inversión pública.
8	Presentar informe técnico a la Dirección de la Agencia Agraria, de su ámbito de influencia, de las labores ejecutadas en forma mensual sobre el avance físico de las actividades de acuerdo a las tareas asignadas, para el cumplimiento de las metas programadas del POI.
9	Velar por el buen estado y mantenimiento de los bienes asignados por la agencia agraria Hualgayoc – Bambamarca, bajo responsabilidad.
10	Realizar las inspecciones oculares que se le asignen.
Otras funciones relacionadas al puesto que postula, según sean asignadas por la jerarquía inmediata superior o por la normatividad que regula el funcionamiento de la Dirección Regional de Agricultura Cajamarca, a fin de coadyuvar al desarrollo normal de las acciones programadas o imprevistas.	

IV. CONDICIONES ESENCIALES DEL CONTRATO

CONDICIONES	DETALLE
Lugar de prestación del Servicio	Agencia Agraria de Hualgayoc - Bambamarca
Duración del Contrato	Tres (03) meses renovables en función a necesidades institucionales.
Remuneración mensual	S/ 1,800.00 (Mil ochocientos y 00/100 soles mensuales), los cuales incluyen los montos y afiliaciones de Ley, así como toda deducción aplicable al trabajador.

I. FACTORES DE EVALUACIÓN.

Los factores de evaluación dentro del proceso de selección tendrán los siguientes puntajes:

EVALUACIONES	PESO	PUNT. MIN.	PUNT. MAX.
EVALUACIÓN DE LA HOJA DE	60%	40	60



VIDA			
1. Formación académica		16	20
2. Experiencia laboral		18	30
3. Capacitación en el área o afines		06	10

CRITERIOS DE LA EVALUACIÓN DE HOJA DE VIDA	PUNTAJE
FORMACION ACADÉMICA	20
• Dos o más niveles	20
• Un nivel educativo más	18
• Si cumple con lo solicitado	16
EXPERIENCIA LABORAL	30
Experiencia general ya sea en el Sector Público y/ o privado	19
• Más de 05 años	19
• De 04 a 05 años	18
• De 03 a 04 años	17
• De 02 a 03 años	15
De 01 a 02 años	14
• Hasta 01 año	13
Experiencia requerida para el puesto.	11
• Más de 05 años	11
• De 04 a 05 años	10
• De 03 a 04 años	9
• De 02 a 03 años	7
• De 01 a 02 años	6
hasta 01 año	5
CAPACITACIÓN EN EL ÁREA O AFINES	10
• Más de 350 horas	10
• De 251 a 350 horas	9
• De 151 a 250 horas	8
• De 91 a 150 horas	7
• De 08 a 90 horas	6

EVALUACIONES	PESO	PUNT. MIN.	PUNT. MAX.
ENTREVISTA PERSONAL	40%	08	40
1. Dominio temático		2	10
2. Capacidad analítica		2	10
3. Facilidad de comunicación		2	10
4. Ética y competencias		2	10



Resumen de evaluación:

EVALUACIONES	PESO	PUNT. MIN.	PUNT. MAX.
EVALUACIÓN DE LA HOJA DE VIDA	60%	40	60
ENTREVISTA PERSONAL	40%	08	40
PUNTAJE TOTAL	100%	48	100

V.DE LA CALIFICACIÓN

Cada etapa de evaluación es eliminatoria, debiendo el postulante alcanzar el puntaje mínimo aprobatorio señalado en el cuadro anterior para pasar a la siguiente etapa.

El proceso de selección se llevará a cabo por la comisión designada con Resolución Directoral Regional Sectorial N° 187-2019-GR.CAJ/GR del 11 de junio de 2019 teniendo en cuenta, entre otros, lo siguiente:

- **Estudios de Especialización**

Comprende aquellos cursos, programas, diplomaturas, post títulos y otros que acrediten una formación académica especializada en determinada materia por igual o más de **90 horas lectivas** (por tanto, los certificados deben indicar el número de horas lectivas, para ser tomadas en cuenta), cabe precisar que se considerarán los estudios de especialización relacionados con el servicio materia de la convocatoria y que hayan sido cursados en los últimos cinco (05) años.

- **Cursos**

Comprende aquellos cursos u otras actividades de formación académica de no menos de **08 horas de capacitación** y que hayan sido cursados en los últimos cinco (05) años

VII. DOCUMENTACIÓN A PRESENTAR

Las personas que desean postular, deberán considerar las precisiones descritas a continuación:

1. Los postulantes deberán presentar su Currículum Vitae documentado en Trámite Documentario de la Dirección regional de Agricultura Cajamarca, teniendo en consideración los formatos que serán descargados del portal Web de la Dirección Regional de Agricultura Cajamarca, luego impresos y debidamente llenados, sin enmendaduras firmados y con huella digital en original, de lo contrario, la documentación presentada quedará DESCALIFICADA.

ANEXOS

- A Anexo N° 01 : Contenido de hoja de vida.
- B Anexo N° 02 : Declaración jurada de no tener inhabilitación vigente según RNSDD.
- C Anexo N° 03 : Declaración jurada de no tener deudas por concepto de alimentos.



- D Anexo N° 04 : Declaración jurada de nepotismo (D.S. N°034-2005-PCM).
- E Anexo N° 05 : Declaración jurada de no tener antecedentes policiales, penales, No Registro de deudas por concepto de reparaciones civiles y de buena salud.
- F Anexo N° 06 : Declaración Jurada de no contar con procesos administrativos Sancionadores.

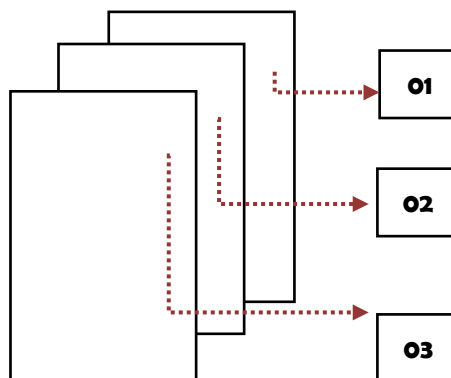
La información consignada en los Anexos N° 02, 03, 04, 05 y 06 tienen carácter de **Declaración Jurada**, siendo el **POSTULANTE** responsable de la información consignada en dichos documentos y sometándose al procedimiento de fiscalización posterior que lleve a cabo la entidad.

2. El postulante presentará la documentación sustentatoria en el orden que señala el Formato del Anexo N° 01 Contenido de Hoja de Vida (I. Datos Personales, II. Estudios realizados, III. Cursos y/o Estudios de Especialización y IV. Experiencia Laboral). Dicha documentación deberá satisfacer todos los requisitos indicados en el Perfil del Puesto, caso contrario será considerado como **NO APTO**.

En el contenido del Anexo N° 01, el postulante deberá señalar el número de folio que contiene la documentación que sustente el requisito señalado en el Perfil del Puesto.

3. La documentación en su totalidad (**incluyendo la copia del DNI y los Anexos 01, 02, 03, 04, 05 y 06**), deberá estar debidamente **FOLIADA en número, comenzando por el último documento. No se foliará el reverso o la cara vuelta de las hojas ya foliadas, tampoco se deberá utilizar a continuación de la numeración para cada folio, letras del abecedario o cifras como 1°, 1B, 1 Bis, o los términos "bis" o "tris"**. De no encontrarse los documentos foliados de acuerdo a lo antes indicado, asimismo, de encontrarse documentos foliados con lápiz o no foliados o rectificadas, el postulante quedará **DESCALIFICADO** del proceso de selección.

Modelo de Foliación:





4. El cumplimiento de los **REQUISITOS INDICADOS EN EL PERFIL DEL PUESTO**, deberán ser **ACREDITADOS ÚNICAMENTE** con copias simples de Diplomas, Constancias de Estudios realizados, Certificados de Trabajo y/o Constancias Laborales.

Casos especiales:

- Para acreditar tiempo de experiencia mediante Resolución por designación o similar, deberá presentarse tanto la Resolución de inicio de designación, como la de cese del mismo.
 - Para acreditar habilitación de colegiatura (en caso de ser requerido en el Perfil del Puesto), deberá presentar copia del **Certificado de Habilitación** del colegio profesional correspondiente.
5. El Currículum Vitae presentado no será devuelto al postulante.
6. La recepción de las Hojas de Vida documentadas será en la Oficina de Trámite Documentario de la Dirección Regional del Agricultura Cajamarca, cito en Avenida Manco Cápac N° 226, en horario de oficina (07:30 a 12:45 y 14:45 a 17:30 pm horas), en un **sobre cerrado, en las fechas establecidas según cronograma**, dirigido al Presidente de La Comisión Permanente Para Procesos de Selección de Personal por la Modalidad CAS, en cuya carátula deberá consignar el siguiente rótulo:

PROCESO CAS N° 08 – 2019 – GR.CAJ-DRA					
DATOS DE INSCRIPCION:					
Código de plaza a la que postula:					
DATOS PERSONALES:					
APELLIDOS Y NOMBRES:					
SEXO:		DNI:		CELULAR:	
CORREO ELECTRONICO:					
DIRECCION:					
DISTRITO		PROVINCIA:		REGION:	

VIII. DE LAS BONIFICACIONES

- a. **Bonificación por ser personal licenciado de las Fuerzas Armadas**



Se otorgará una bonificación del 10% sobre el puntaje obtenido en la Etapa de Entrevista Personal, a los postulantes que hayan acreditado ser Licenciados de las Fuerzas Armadas, de conformidad con la Ley 29248 y su Reglamento, siempre que el postulante lo haya indicado en su ficha de resumen curricular y haya adjuntado en su currículum vitae documentado copia simple del documento oficial emitido por la autoridad competente que acredite su condición de Licenciado de las Fuerzas Armadas.

b. Bonificación por Discapacidad

Las personas con discapacidad que cumplan con los requisitos para el puesto y hayan obtenido un puntaje aprobatorio; **se les otorgará una bonificación del 15% sobre el Puntaje Total**, de conformidad con lo establecido en el Artículo 48° de la Ley N° 29973. Siempre que el postulante haya adjuntado en su currículum vitae el certificado de discapacidad de conformidad con el artículo 76° y 78° de la mencionada Ley¹.

IX. SUSCRIPCIÓN Y REGISTRO DEL CONTRATO

El postulante declarado ganador en el presente proceso de selección de personal para efectos de la suscripción y registro de Contrato Administrativo de Servicios, deberá presentar ante la Unidad de Personal (Escalafón), dentro de los 03 días hábiles posteriores a los resultados finales los siguientes documentos:

- Documentos originales que sustenten el currículum vitae, para realizar la verificación y el fedateo respectivo, tales como: grados o títulos académicos, certificados de estudios, certificados o constancias de trabajo, y otros documentos que servirán para acreditar el perfil.
- Fotografía actualizada.

Si el postulante declarado ganador, no presenta la información requerida durante los 03 días hábiles posteriores a la publicación de resultados finales, se procederá a convocar al primer accesitario según orden de mérito para que proceda a la suscripción del contrato dentro del mismo plazo, contado a partir de la respectiva notificación.

De no suscribir el contrato el primer accesitario por las mismas consideraciones anteriores, la plaza se declarará desierta.

X. DE LA DECLARATORIA DE DESIERTO O DE LA CANCELACIÓN DEL PROCESO

1. Declaratoria de Desierto del proceso de selección:

El proceso de selección puede ser declarado Desierto en alguno de los supuestos siguientes:

- a. Cuando no se presenta ningún postulante al proceso de selección.
- b. Cuando ninguno de los postulantes cumple con los requisitos mínimos.

¹ **Artículo 76. Certificación de la discapacidad**

El certificado de discapacidad acredita la condición de persona con discapacidad. Es otorgado por todos los hospitales de los ministerios de Salud, de Defensa y del Interior y el Seguro Social de Salud (EsSalud). La evaluación, calificación y la certificación son gratuitas.

Artículo 78. Registro Nacional de la Persona con Discapacidad

78.1 El Registro Nacional de la Persona con Discapacidad, a cargo del Consejo Nacional para la Integración de la Persona con Discapacidad (Conadis), compila, procesa y organiza la información referida a la persona con discapacidad y sus organizaciones, proporcionada por las entidades públicas de los distintos niveles de gobierno. Contiene los siguientes registros especiales:

a) Registro de personas con discapacidad...



- c. Cuando habiendo cumplido los requisitos mínimos, ninguno de los postulantes obtiene puntaje mínimo aprobatorio en cualquiera de las etapas de la evaluación del proceso de selección.

2. Cancelación del proceso de selección:

El proceso de selección puede ser cancelado, sin que sea responsabilidad de la entidad, en cualquiera de los supuestos siguientes:

- a. Cuando desaparece la necesidad del servicio de la entidad iniciado el proceso de selección.
- b. Por no contar con disponibilidad presupuestal.
- c. Otros supuestos debidamente justificados.

Otros Aspectos: Todo aspecto no contemplado, que surja de la aplicación de la presente convocatoria, será resuelto por Comisión Permanente designada con Resolución Directoral Regional Sectorial N° 187-2019-GR.CAJ/DRA del 11 de junio de 2019.

**DIRECCIÓN REGIONAL DE AGRICULTURA CAJAMARCA
COMISIÓN PERMANENTE PROCESOS DE SELECCIÓN Y EVALUACIÓN DE LOS
CONTRATOS ADMINISTRATIVOS DE SERVICIOS - CAS.**