



**GOBIERNO REGIONAL CAJAMARCA
DIRECCION REGIONAL DE AGRICULTURA CAJAMARCA
CONVOCATORIA CAS - 2019**

“Año de la Lucha Contra la Corrupción y la Impunidad”



BASES Y CRONOGRAMA

PROCESO CAS N° 010-2019-GR.CAJ/DRAC.

CONVOCATORIA PARA LA CONTRATACION ADMINISTRATIVA

DE SERVICIOS DE:

“CHOFER”



GOBIERNO REGIONAL CAJAMARCA
DIRECCION REGIONAL DE AGRICULTURA CAJAMARCA
CONVOCATORIA CAS - 2019

“Año de la Lucha Contra la Corrupción y la Impunidad”



PROCESO CAS N° 010-2019-GR-CAJ-DRAC.

I. GENERALIDADES:

- 1. OBJETO DE LA CONVOCATORIA:** Contratar los servicios de un “CHOFER”, para la Agencia Agraria de Jaén de la Dirección de la Dirección Regional de Agricultura Cajamarca.
- 2. CODIGO DE PLAZA:** 102019
- 3. CANTIDAD:** Uno (01).
- 4. DEPENDENCIA, UNIDAD ORGANICA Y/O AREA SOLICITANTE:** Agencia Agraria de Jaén de la Dirección de la Dirección Regional de Agricultura Cajamarca.
- 5. DEPENDENCIA ENCARGADA DE REALIZAR EL PROCESO DE CONTRATACION:** Comisión Especial Permanente a cargo de los Procesos de Selección y Evaluación de los Contratos Administrativos de Servicios - CAS en la Dirección Regional de Agricultura Cajamarca.
- 6. BASE LEGAL:**
 - Decreto Legislativo N° 1057, que regula el Régimen Especial de Contratación Administrativa de Servicios.
 - Reglamento del Decreto Legislativo N° 1057 que regula el Régimen Especial de Contratación Administrativa de Servicios, Decreto Supremo N° 075-2008-PCM, modificado por Decreto Supremo N° 065-2011-PCM.
 - Ley N° 29849, Ley que establece la eliminación progresiva del Régimen Especial del Decreto Legislativo 1057 y otorga Derechos Laborales.
 - Ley N° 27444, Ley del Procedimiento Administrativo General y sus modificatorias.
 - Ley N° 30879 Ley de Presupuesto del Sector Público para el Año Fiscal 2019.
 - Las demás disposiciones que regulen el Contrato Administrativo de Servicios.

II. PERFIL DEL PUESTO:

REQUISITOS MINIMOS	DETALLE
Experiencia	<ul style="list-style-type: none">• Experiencia General: 01 año de experiencia laboral pública o privada• Experiencia Específica: 01 año de experiencia requerida para el puesto en el Sector Público.
Competencias	Atención, autocontrol, coordinación ojo-mano-pie.



GOBIERNO REGIONAL CAJAMARCA
DIRECCION REGIONAL DE AGRICULTURA CAJAMARCA
CONVOCATORIA CAS - 2019



"Año de la Lucha Contra la Corrupción y la Impunidad"

Formación Académica, grado académico y/o nivel de estudios	Secundaria Completa
Conocimientos para el puesto y/o cargo (<i>No requiere documentación sustentatoria</i>)	Conocimiento de mecánica, técnicas de seguridad, dominio de reglas de tránsito, rutas a seguir en las trece provincias del departamento de Cajamarca.
Requisitos esenciales	<ul style="list-style-type: none">• Licencia de Conducir A-II b, (acreditar)• Récor de Conductor (Acreditar)• No tener sanción por falta administrativa vigente.• No tener deudas por concepto de pensión alimenticia.• No estar inscrito en el REDERECI.

III. CARACTERISTICAS DEL PUESTO Y/O CARGO:

El contratado prestará servicios como CHOFER de la Agencia Agraria Chota, de la Dirección Regional de Agricultura Cajamarca, desarrollando las siguientes actividades:

- Conducir la unidad móvil, entregada bajo su responsabilidad.
- Reportar a su jefe inmediato con anterioridad, el vencimiento del SOAT, y revisión técnica del vehículo asignado, para su inmediata renovación de la documentación.
- El uso de la unidad móvil, será destinada solo para las actividades que son de competencia de la Entidad.
- Reportar a su jefe inmediato el registro diario del consumo de combustible, recorridos realizados y su respectivo kilometraje; así como otras ocurrencias ocurridas en desarrollo de su deber.
- Prever el oportuno abastecimiento de su combustible y mantenimiento de la unidad a su cargo.
- Velar del mantenimiento y la buena conservación del vehículo a su cargo, dando cuenta sobre cualquier desperfecto que se presente.
- Realizar la verificación diaria de todos los componentes de la unidad a su cargo. Dicha verificación tiene por objeto mantener en vigilancia y actualizar el patrimonio.
- Reportar las diferentes atenciones mecánicas al vehículo, en el informe de actividades a su jefe inmediato; así como reportar el mantenimiento preventivo y todos los incidentes que le pueden haber ocurrido.
- Otras funciones relacionadas al puesto que postula, según sean asignadas por la jerarquía inmediata superior o por la normatividad que regula el funcionamiento de la Dirección Regional de Agricultura Cajamarca, a fin de coadyuvar al desarrollo normal de las acciones programadas o imprevistas.



GOBIERNO REGIONAL CAJAMARCA
DIRECCION REGIONAL DE AGRICULTURA CAJAMARCA
CONVOCATORIA CAS - 2019

"Año de la Lucha Contra la Corrupción y la Impunidad"



IV. CONDICIONES ESENCIALES DEL CONTRATO

CONDICIONES	DETALLE
Lugar de prestación del Servicio	Agencia Agraria de Jaén
Duración del Contrato	Tres (03) meses renovables en función a necesidades institucionales.
Remuneración mensual	S/ 1,200.00 (Mil doscientos con 00/100) soles mensuales, los cuales incluyen los montos, afiliaciones de Ley, así como toda deducción aplicable al trabajador.

V. FACTORES DE EVALUACIÓN.

Los factores de evaluación dentro del proceso de selección tendrán los siguientes puntajes:

EVALUACIONES	PESO	PUNT. MIN.	PUNT. MAX.
EVALUACIÓN DE LA HOJA DE VIDA	60%	40	60
1. Formación académica		14	16
2. Categoría de Brevetes		6	13
3. Experiencia laboral		20	31

CRITERIOS DE LA EVALUACIÓN DE HOJA DE VIDA	PUNTAJE
FORMACION ACADÉMICA	16
• Un nivel educativo más	16
• Si cumple con lo solicitado	14
CATEGORIA DE BREVETES	13
• AIIIc	13
• AIIIb	11
• AIIIa	9
• AIIb	6
EXPERIENCIA LABORAL	31
Experiencia general ya sea en el Sector Público y/ o privado	20
• Más de 05 años	20
• De 04 a 05 años	19



GOBIERNO REGIONAL CAJAMARCA
DIRECCION REGIONAL DE AGRICULTURA CAJAMARCA
CONVOCATORIA CAS - 2019



"Año de la Lucha Contra la Corrupción y la Impunidad"

• De 03 a 04 años	18
• De 02 a 03 años	17
• De 01 a 02 años	16
• Hasta 01 año	15
Experiencia requerida para el puesto.	11
• Más de 05 años	11
• De 04 a 05 años	10
• De 03 a 04 años	9
• De 02 a 03 años	8
• De 01 a 02 años	7
hasta 01 año	5

EVALUACIONES	PESO	PUNT. MIN.	PUNT. MAX.
ENTREVISTA PERSONAL	40%	08	40
1. Dominio temático		2	10
2. Capacidad analítica		2	10
3. Facilidad de comunicación		2	10
4. Ética y competencias		2	10

Resumen de evaluación:

EVALUACIONES	PESO	PUNT. MIN.	PUNT. MAX.
EVALUACIÓN DE LA HOJA DE VIDA	60%	40	60
ENTREVISTA PERSONAL	40%	08	40
PUNTAJE TOTAL	100%	48	100

VI. DE LA CALIFICACIÓN

Cada etapa de evaluación es eliminatoria, debiendo el postulante alcanzar el puntaje mínimo aprobatorio señalado en el cuadro anterior para pasar a la siguiente etapa.

El proceso de selección se llevará a cabo por la comisión designada con Resolución Directoral Regional Sectorial N° 187-2019-GR.CAJ/GR del 11 de junio de 2019 teniendo en cuenta, entre otros, lo siguiente:

- **Estudios de Especialización**

Comprende aquellos cursos, programas, diplomaturas, post títulos y otros que acrediten una formación académica especializada en determinada materia por igual o más de **90 horas lectivas** (por tanto, los certificados deben indicar el número de horas lectivas, para ser



GOBIERNO REGIONAL CAJAMARCA
DIRECCION REGIONAL DE AGRICULTURA CAJAMARCA
CONVOCATORIA CAS - 2019



“Año de la Lucha Contra la Corrupción y la Impunidad”

tomadas en cuenta), cabe precisar que se considerarán los estudios de especialización relacionados con el servicio materia de la convocatoria y que hayan sido cursados en los últimos cinco (05) años.

- **Cursos**

Comprende aquellos cursos u otras actividades de formación académica de no menos de 08 **horas de capacitación** y que hayan sido cursados en los últimos cinco (05) años

VII. DOCUMENTACIÓN A PRESENTAR

Las personas que desean postular, deberán considerar las precisiones descritas a continuación:

1. Los postulantes deberán presentar su Currículum Vitae documentado en Trámite Documentario de la Dirección regional de Agricultura Cajamarca, teniendo en consideración los formatos que serán descargados del portal Web de la Dirección Regional de Agricultura Cajamarca, luego impresos y debidamente llenados, sin enmendaduras firmados y con huella digital en original, de lo contrario, la documentación presentada quedará DESCALIFICADA.

ANEXOS

- A Anexo N° 01 : Contenido de hoja de vida.
- B Anexo N° 02 : Declaración jurada de no tener inhabilitación vigente según RNSDD.
- C Anexo N° 03 : Declaración jurada de no tener deudas por concepto de alimentos.
- D Anexo N° 04 : Declaración jurada de nepotismo (D.S. N°034-2005-PCM).
- E Anexo N° 05 : Declaración jurada de no tener antecedentes policiales, penales, No Registro de deudas por concepto de reparaciones civiles y de buena salud.
- F Anexo N° 06 : Declaración Jurada de no contar con procesos administrativos Sancionadores.

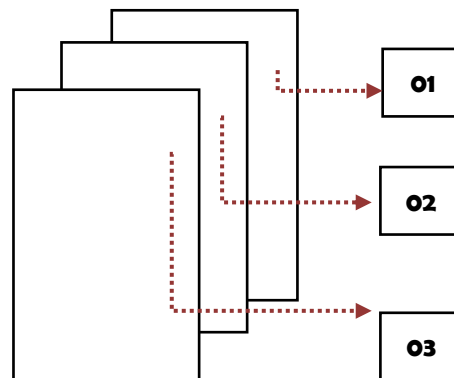
La información consignada en los Anexos N° 02, 03, 04, 05 y 06 tienen carácter de **Declaración Jurada**, siendo el **POSTULANTE** responsable de la información consignada en dichos documentos y sometiéndose al procedimiento de fiscalización posterior que lleve a cabo la entidad.

2. El postulante presentará la documentación sustentatoria en el orden que señala el Formato del Anexo N° 01 Contenido de Hoja de Vida (I. Datos Personales, II. Estudios realizados, III. Cursos y/o Estudios de Especialización y IV. Experiencia Laboral). Dicha documentación deberá satisfacer todos los requisitos indicados en el Perfil del Puesto, caso contrario será considerado como **NO APTO.**

En el contenido del Anexo N° 01, el postulante deberá señalar el número de folio que contiene la documentación que sustente el requisito señalado en el Perfil del Puesto.

3. La documentación en su totalidad (**incluyendo la copia del DNI y los Anexos 01, 02, 03, 04, 05 y 06**), deberá estar debidamente **FOLIADA en número, comenzando por el último documento. No se foliará el reverso o la cara vuelta de las hojas ya foliadas, tampoco se deberá utilizar a continuación de la numeración para cada folio, letras del abecedario o cifras como 1°, 1B, 1 Bis, o los términos "bis" o "tris"**. De no encontrarse los documentos foliados de acuerdo a lo antes indicado, asimismo, de encontrarse documentos foliados con lápiz o no foliados o rectificados, el postulante quedará **DESCALIFICADO** del proceso de selección.

Modelo de Foliación:



4. El cumplimiento de los **REQUISITOS INDICADOS EN EL PERFIL DEL PUESTO**, deberán ser **ACREDITADOS ÚNICAMENTE** con copias simples de Diplomas, Constancias de Estudios realizados, Certificados de Trabajo y/o Constancias Laborales.

Casos especiales:

- Para acreditar tiempo de experiencia mediante Resolución por designación o similar, deberá presentarse tanto la Resolución de inicio de designación, como la de cese del mismo.
 - Para acreditar habilitación de colegiatura (en caso de ser requerido en el Perfil del Puesto), deberá presentar copia del **Certificado de Habilitación** del colegio profesional correspondiente.
5. El Currículum Vitae presentado no será devuelto al postulante.
6. La recepción de las Hojas de Vida documentadas será en la Oficina de Trámite Documentario de la Dirección Regional del Agricultura Cajamarca, cito en Avenida Manco Cápac N° 226, en horario de oficina (07:30 a 12:45 y 14:45 a 17:30 pm horas), en un **sobre cerrado, en las fechas establecidas según cronograma**, dirigido al Presidente de La Comisión Permanente Para Procesos de Selección de Personal por la Modalidad CAS, en cuya carátula deberá consignar el siguiente rótulo:



GOBIERNO REGIONAL CAJAMARCA
DIRECCION REGIONAL DE AGRICULTURA CAJAMARCA
CONVOCATORIA CAS - 2019

"Año de la Lucha Contra la Corrupción y la Impunidad"



PROCESO CAS N° 10 – 2019 – GR.CAJ-DRA					
DATOS DE INSCRIPCION:					
Código de plaza a la que postula:					
DATOS PERSONALES:					
APELLIDOS Y NOMBRES:					
SEXO:		DNI:		CELULAR:	
CORREO ELECTRONICO:					
DIRECCION:					
DISTRITO		PROVINCIA:		REGION:	

VIII. DE LAS BONIFICACIONES

a. Bonificación por ser personal licenciado de las Fuerzas Armadas

Se otorgará una bonificación del 10% sobre el puntaje obtenido en la Etapa de Entrevista Personal, a los postulantes que hayan acreditado ser Licenciados de las Fuerzas Armadas, de conformidad con la Ley 29248 y su Reglamento, siempre que el postulante lo haya indicado en su ficha de resumen curricular y haya adjuntado en su currículum vitae documentado copia simple del documento oficial emitido por la autoridad competente que acredite su condición de Licenciado de las Fuerzas Armadas.

b. Bonificación por Discapacidad

Las personas con discapacidad que cumplan con los requisitos para el puesto y hayan obtenido un puntaje aprobatorio; **se les otorgará una bonificación del 15% sobre el Puntaje Total**, de conformidad con lo establecido en el Artículo 48° de la Ley N° 29973. Siempre que el postulante haya adjuntado en su currículum vitae el certificado de discapacidad de conformidad con el artículo 76° y 78° de la mencionada Ley¹.

IX. SUSCRIPCIÓN Y REGISTRO DEL CONTRATO

El postulante declarado ganador en el presente proceso de selección de personal para efectos de la suscripción y registro de Contrato Administrativo de Servicios, deberá

¹ **Artículo 76. Certificación de la discapacidad**

El certificado de discapacidad acredita la condición de persona con discapacidad. Es otorgado por todos los hospitales de los ministerios de Salud, de Defensa y del Interior y el Seguro Social de Salud (EsSalud). La evaluación, calificación y la certificación son gratuitas.

Artículo 78. Registro Nacional de la Persona con Discapacidad

78.1 El Registro Nacional de la Persona con Discapacidad, a cargo del Consejo Nacional para la Integración de la Persona con Discapacidad (Conadis), compila, procesa y organiza la información referida a la persona con discapacidad y sus organizaciones, proporcionada por las entidades públicas de los distintos niveles de gobierno. Contiene los siguientes registros especiales:

a) Registro de personas con discapacidad...



GOBIERNO REGIONAL CAJAMARCA
DIRECCION REGIONAL DE AGRICULTURA CAJAMARCA
CONVOCATORIA CAS - 2019



"Año de la Lucha Contra la Corrupción y la Impunidad"

presentar ante la Unidad de Personal (Escalafón), dentro de los 03 días hábiles posteriores a los resultados finales los siguientes documentos:

- Documentos originales que sustenten el currículum vitae, para realizar la verificación y el fedateo respectivo, tales como: grados o títulos académicos, certificados de estudios, certificados o constancias de trabajo, y otros documentos que servirán para acreditar el perfil.
- Fotografía actualizada.

Si el postulante declarado ganador, no presenta la información requerida durante los 03 días hábiles posteriores a la publicación de resultados finales, se procederá a convocar al primer accesitario según orden de mérito para que proceda a la suscripción del contrato dentro del mismo plazo, contado a partir de la respectiva notificación.

De no suscribir el contrato el primer accesitario por las mismas consideraciones anteriores, la plaza se declarará desierta.

X. DE LA DECLARATORIA DE DESIERTO O DE LA CANCELACIÓN DEL PROCESO

1. Declaratoria de Desierto del proceso de selección:

El proceso de selección puede ser declarado Desierto en alguno de los supuestos siguientes:

- a. Cuando no se presenta ningún postulante al proceso de selección.
- b. Cuando ninguno de los postulantes cumple con los requisitos mínimos.
- c. Cuando habiendo cumplido los requisitos mínimos, ninguno de los postulantes obtiene puntaje mínimo aprobatorio en cualquiera de las etapas de la evaluación del proceso de selección.

2. Cancelación del proceso de selección:

El proceso de selección puede ser cancelado, sin que sea responsabilidad de la entidad, en cualquiera de los supuestos siguientes:

- a. Cuando desaparece la necesidad del servicio de la entidad iniciado el proceso de selección.
- b. Por no contar con disponibilidad presupuestal.
- c. Otros supuestos debidamente justificados.

Otros Aspectos: Todo aspecto no contemplado, que surja de la aplicación de la presente convocatoria, será resuelto por Comisión Permanente designada con Resolución Directoral Regional Sectorial N° 187-2019-GR.CAJ/DRA del 11 de junio de 2019.

DIRECCIÓN REGIONAL DE AGRICULTURA CAJAMARCA
COMISIÓN PERMANENTE PROCESOS DE SELECCIÓN Y EVALUACIÓN DE LOS
CONTRATOS ADMINISTRATIVOS DE SERVICIOS - CAS.